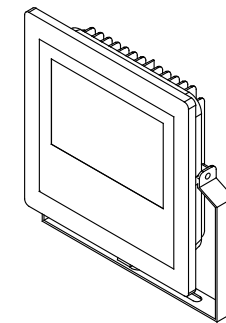


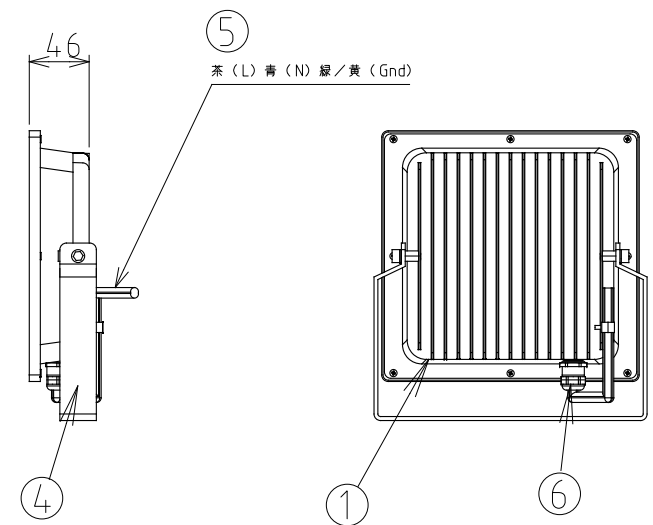
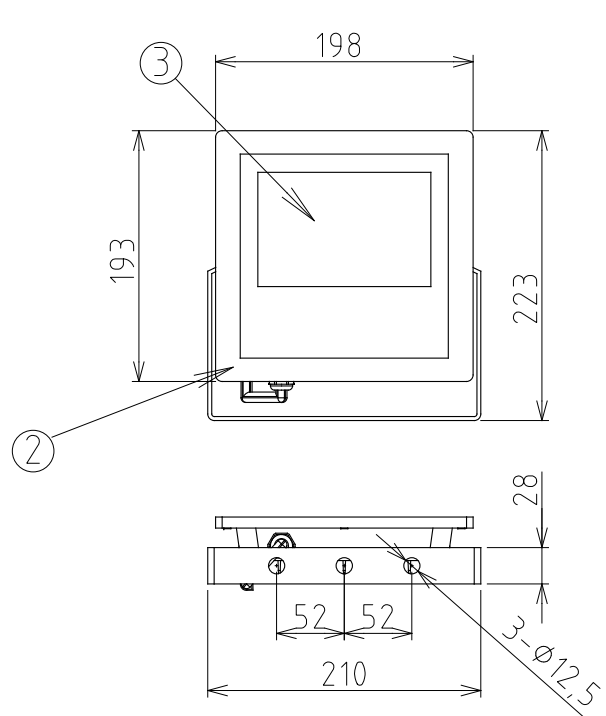
ご 注 意

1. 本製品は屋外用器具ですが、製品が水没する場所、海辺などの塩害地域、温泉や室内プールなど腐食性ガスが発生する場所、可燃性ガスが発生する場所、粉塵の多い場所、可燃物でおおわれる場所では使用できません。
2. 常時振動に曝される場所への設置、移動灯としてのご使用はおやめください。
3. 設置時、安全対策のため落下防止ワイヤーの取付けが必ず必要です。
4. 製品の分解・改造は絶対に行わないでください。万一故障が発生した場合にも、お客様による修理はできません。
5. 施工やご使用にあたっては、事前に取扱説明書をご確認ください。

部番	部品名	材質	備考
1	ケース	アルミ casting	黒色粉体塗装
2	ケースカバー	アルミ casting	黒色粉体塗装
3	LEDカバー	PC樹脂 半透明	UL94 V-2グレード
4	ハンドル	アルミニウム	3mm厚 黒色粉体塗装
5	ケーブル	H05RN-F	3x0.75mm ² 外形φ 6.5mm 1500mm
6	ケーブルグランド	真鍮 ニッケルメッキ	シルバー



駆動 AC100~240V 防雨仕様 露出設置可

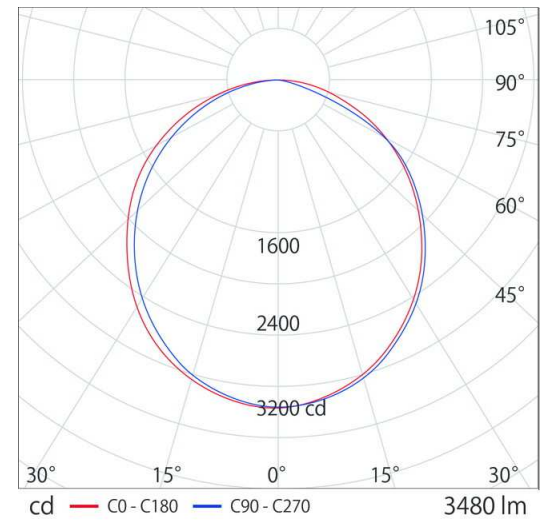


付属部品

落下防止ワイヤー

材質 フック：溶融亜鉛メッキ鋼
ワイヤー：ステンレス 1m

■ 配光曲線図



■ AC100~240V駆動・周囲温度25℃時

定 格 ・ 仕 様			
動作電圧	AC100V~240V 50/60Hz	最小近接照射距離	100 mm
入力容量	35VA (AC100V時)	照射角度	105° (半値角)
消費電力	29.53W (AC100V時)	許容動作周囲温度	-20℃ ~ +40℃
突入電流	max20A (AC240V時)	設計寿命	40,000h (周囲温度25℃において)
使用光源	日亜化学工業製LED	製品質量	1.23 kg
色温度(光源色)	5,000K (昼白色)	可能調光方式	不可
平均演色評価数(typ)	Ra 85	LED電源	搭載
LED光束/器具光束	4,700 lm / 3,480 lm	環境保護等級	IP 65 (屋外露出可)
固有エネルギー消費効率	117.8 lm/W	許容風速	60m/s

・製品の仕様・外觀などは、改良のため予告なく変更する場合がありますのでご了承ください。

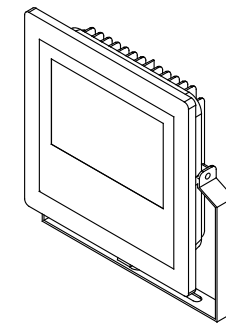
・製品の光束や色のバラつきは最小限になるよう管理しておりますが、LEDはその特性から他の光源に比べてバラツキが大きく見える場合があります。予めご了承ください。

ARISTO	品番	FB25J-50HB-H			
	制定	品名	筐体色	ケーブル長	1.5m
2023年 12月		フラッドライト2500	黒		
承認	作成	図番	AZ-FL07-08		
山本	山本	アリストジャパン株式会社			
単位: mm	第三角法				

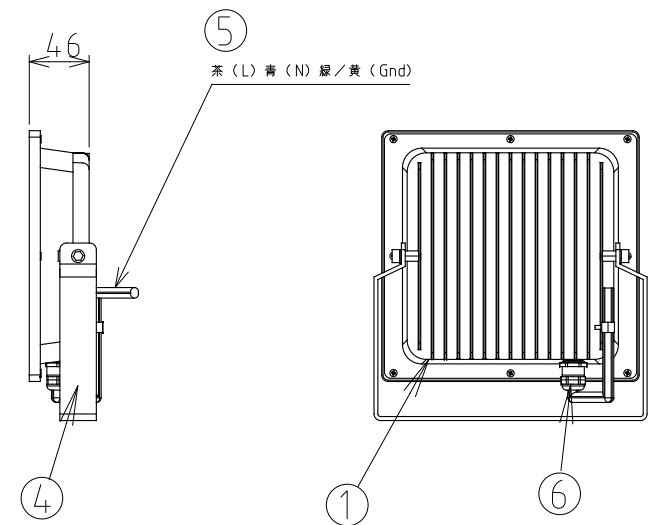
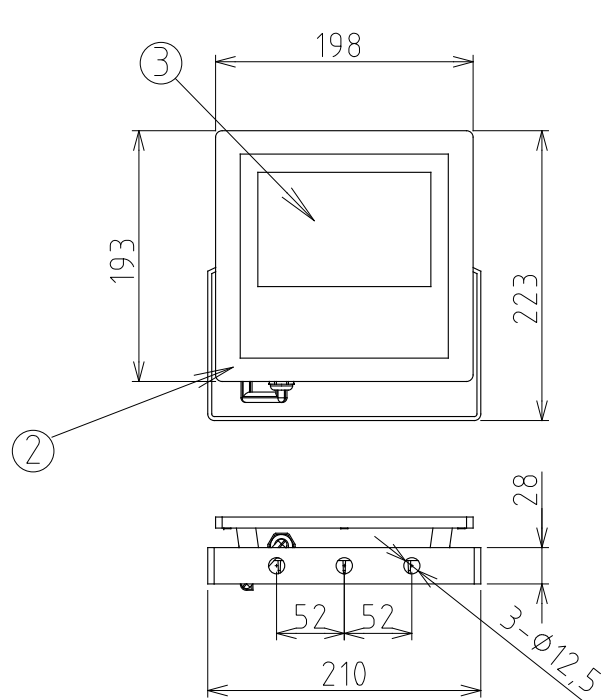
ご 注 意

1. 本製品は屋外用器具ですが、製品が水没する場所、海辺などの塩害地域、温泉や室内プールなど腐食性ガスが発生する場所、可燃性ガスが発生する場所、粉塵の多い場所、可燃物でおおわれる場所では使用できません。
2. 常時振動に曝される場所への設置、移動灯としてのご使用はおやめください。
3. 設置時、安全対策のため落下防止ワイヤーの取付けが必ず必要です。
4. 製品の分解・改造は絶対に行わないでください。万一故障が発生した場合にも、お客様による修理はできません。
5. 施工やご使用にあたっては、事前に取扱説明書をご確認ください。

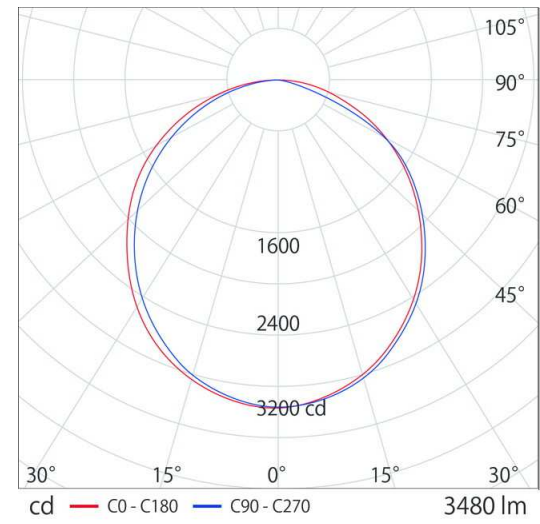
部番	部品名	材質	備考
1	ケース	アルミ casting	白色粉体塗装
2	ケースカバー	アルミ casting	白色粉体塗装
3	LEDカバー	PC樹脂 半透明	UL94 V-2グレード
4	ハンドル	アルミニウム	3mm厚 白色粉体塗装
5	ケーブル	H05RN-F	3x0.75mm ² 外形φ 6.5mm 1500mm
6	ケーブルグランド	真鍮 ニッケルメッキ	シルバー



駆動 AC100~240V 防雨仕様 露出設置可



■ 配光曲線図



付属部品

落下防止ワイヤ

材質 フック：溶融亜鉛メッキ鋼
ワイヤ：ステンレス 1m

■ AC100~240V駆動・周囲温度25℃時

定 格 ・ 仕 様			
動作電圧	AC100V~240V 50/60Hz	最小近接照射距離	100 mm
入力容量	35VA (AC100V時)	照射角度	105° (半値角)
消費電力	29.53W (AC100V時)	許容動作周囲温度	-20℃ ~ +40℃
突入電流	max20A (AC240V時)	設計寿命	40,000h (周囲温度25℃において)
使用光源	日亜化学工業製LED	製品質量	1.23 kg
色温度(光源色)	5,000K (昼白色)	可能調光方式	不可
平均演色評価数(typ)	Ra 85	LED電源	搭載
LED光束/器具光束	4,700 lm / 3,480 lm	環境保護等級	IP 65 (屋外露出可)
固有エネルギー消費効率	117.8 lm/W	許容風速	60m/s

・製品の仕様・外觀などは、改良のため予告なく変更する場合がありますのでご了承ください。

・製品の光量や色のバラつきは最小限になるよう管理しておりますが、LEDはその特性から他の光源に比べてバラツキが大きく見える場合があります。予めご了承ください。

ARISTO	品番	FB25J-50HW-H				
	制定	品名	フラッドライト2500	筐体色	白	ケーブル長
2023年 12月	承認	作成	AZ-FL06-08			
山本	山本	アリストジャパン株式会社				
単位: mm	第三角法					

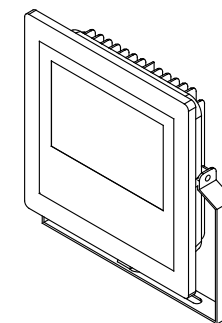
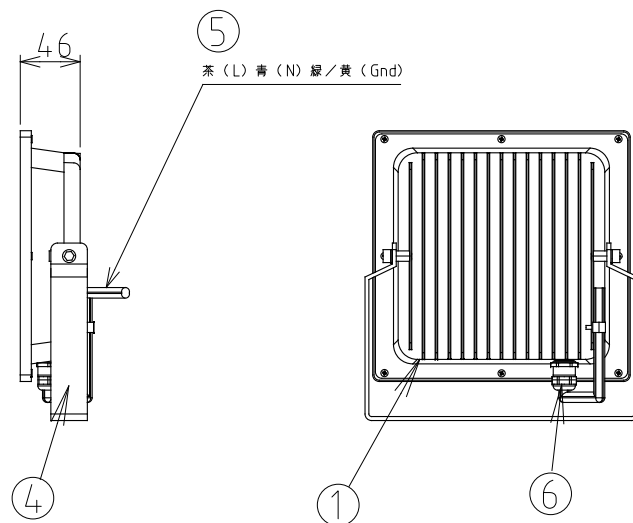
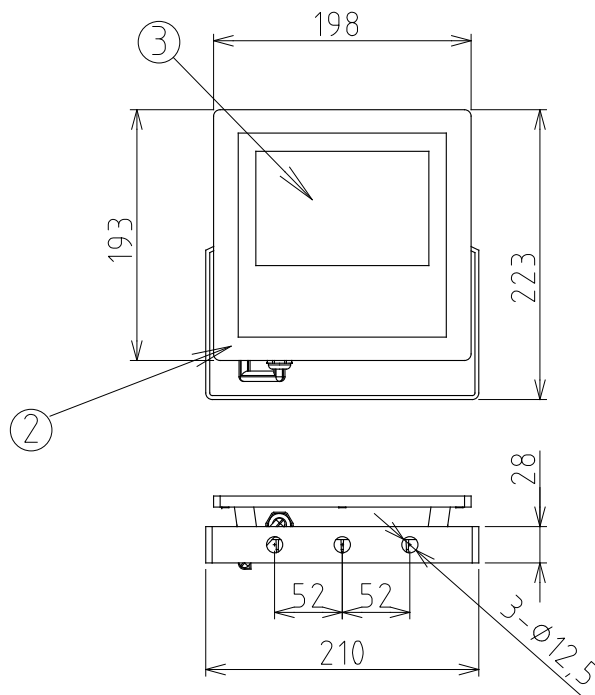
ご 注 意

1. 本製品は屋外用器具ですが、製品が水没する場所、海辺などの塩害地域、温泉や室内プールなど腐食性ガスが発生する場所、可燃性ガスが発生する場所、粉塵の多い場所、可燃物でおおわれる場所では使用できません。
2. 常時振動に曝される場所への設置、移動灯としてのご使用はおやめください。
3. 設置時、安全対策のため落下防止ワイヤーの取付けが必ず必要です。
4. 製品の分解・改造は絶対に行わないでください。万一故障が発生した場合にも、お客様による修理はできません。
5. 施工やご使用にあたっては、事前に取扱説明書をご確認ください。

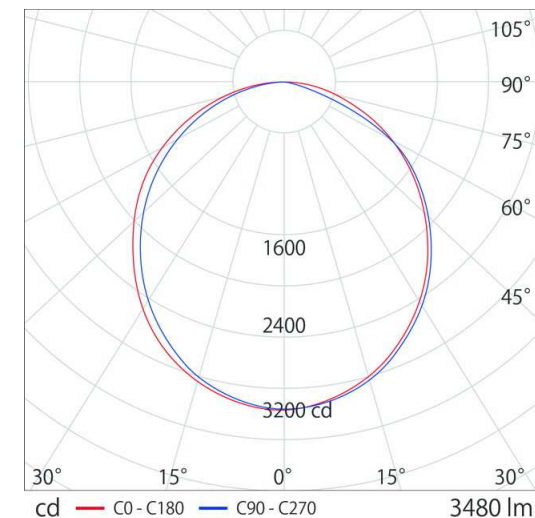
部番	部品名	材質	備考
1	ケース	アルミ casting	黒色粉体塗装
2	ケースカバー	アルミ casting	黒色粉体塗装
3	LEDカバー	PC樹脂 半透明	UL94 V-2グレード
4	ハンドル	アルミニウム	3mm厚 黒色粉体塗装
5	ケーブル	H05RN-F	3x0.75mm ² 外形φ 6.5mm 1500mm
6	ケーブルグランド	真鍮 ニッケルメッキ	シルバー

駆動 AC100~240V

防雨仕様 露出設置可



■ 配光曲線図



付属部品

落下防止ワイヤ
材質 フック：溶融亜鉛メッキ鋼
ワイヤ：ステンレス 1m



・製品の仕様・外觀などは、改良のため予告なく変更する場合がありますのでご了承ください。

・製品の光量や色のバラつきは最小限になるよう管理しておりますが、LEDはその特性から他の光源に比べてバラツキが大きく見える場合があります。予めご了承ください。

■ AC100~240V駆動・周囲温度25℃時

定 格 ・ 仕 様

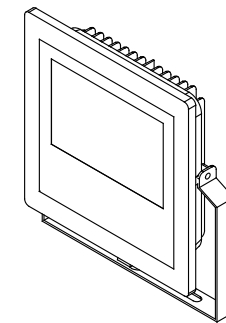
動作電圧	AC100V~240V 50/60Hz	最小近接照射距離	100 mm
入力容量	35VA (AC100V時)	照射角度	105° (半値角)
消費電力	29.53W (AC100V時)	許容動作周囲温度	-20℃ ~ +40℃
突入電流	max20A (AC240V時)	設計寿命	40,000h (周囲温度25℃において)
使用光源	日亜化学工業製LED	製品質量	1.23 kg
色温度(光源色)	5,000K (昼白色)	可能調光方式	不可
平均演色評価数(typ)	Ra 95	LED電源	搭載
LED光束/器具光束	4,700 lm / 3,480 lm	環境保護等級	IP 65 (屋外露出可)
固有エネルギー消費効率	117.8 lm/W	許容風速	60m/s

ARISTO	品番	FB25J-50EB-J				
制定	品名	フラッドライト2500	筐体色	黒	ケーブル長	1.5m
2024年 11月	承認	作成	図番			
山本	山本	AZ-FL07-10				
単位: mm	第三角法	アリストジャパン株式会社				

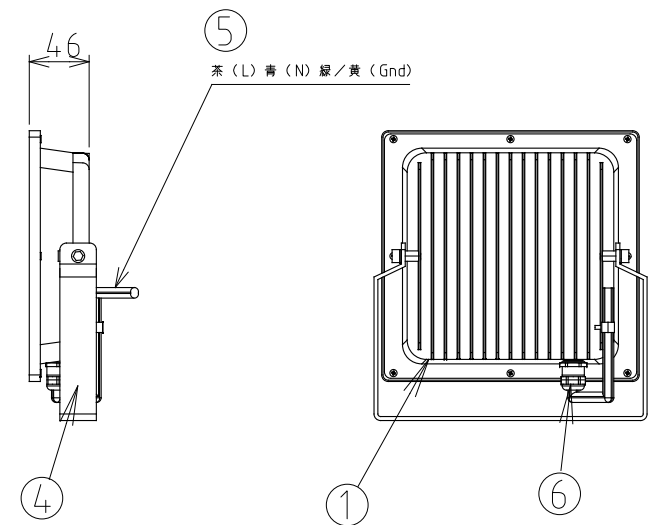
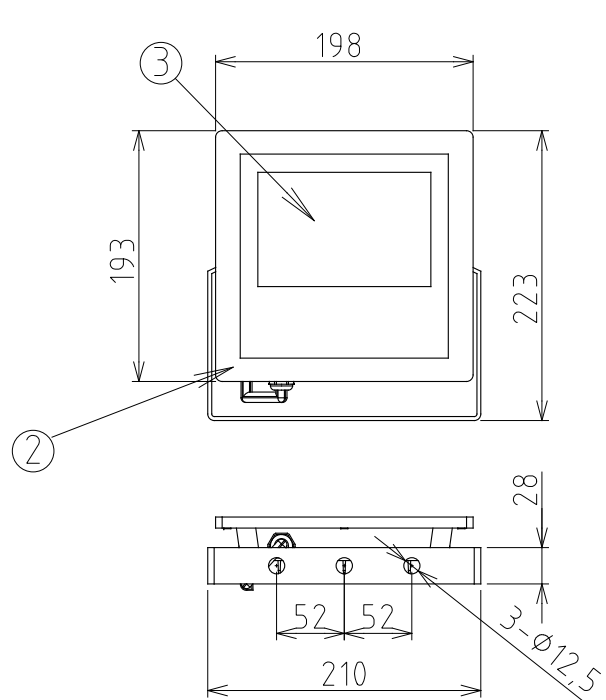
ご 注 意

1. 本製品は屋外用器具ですが、製品が水没する場所、海辺などの塩害地域、温泉や室内プールなど腐食性ガスが発生する場所、可燃性ガスが発生する場所、粉塵の多い場所、可燃物でおおわれる場所では使用できません。
2. 常時振動に曝される場所への設置、移動灯としてのご使用はおやめください。
3. 設置時、安全対策のため落下防止ワイヤーの取付けが必ず必要です。
4. 製品の分解・改造は絶対に行わないでください。万一故障が発生した場合にも、お客様による修理はできません。
5. 施工やご使用にあたっては、事前に取扱説明書をご確認ください。

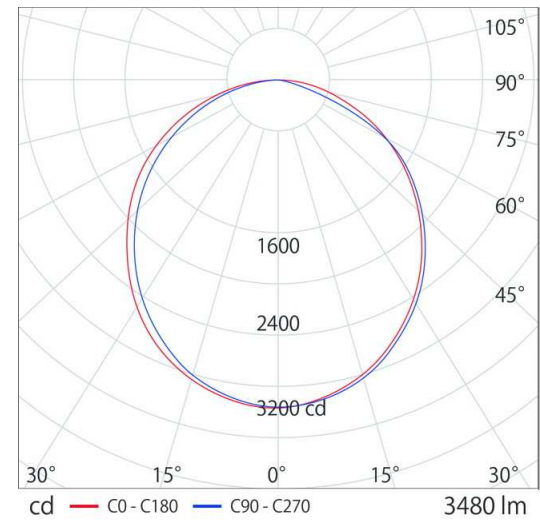
部番	部品名	材質	備考
1	ケース	アルミ casting	白色粉体塗装
2	ケースカバー	アルミ casting	白色粉体塗装
3	LEDカバー	PC樹脂 半透明	UL94 V-2グレード
4	ハンドル	アルミニウム	3mm厚 白色粉体塗装
5	ケーブル	H05RN-F	3x0.75mm ² 外形φ 6.5mm 1500mm
6	ケーブルグランド	真鍮 ニッケルメッキ	シルバー



駆動 AC100~240V 防雨仕様 露出設置可



■ 配光曲線図



付属部品

落下防止ワイヤ

材質 フック：溶融亜鉛メッキ鋼
ワイヤ：ステンレス 1m

■ AC100~240V駆動・周囲温度25℃時

定 格 ・ 仕 様			
動作電圧	AC100V~240V 50/60Hz	最小近接照射距離	100 mm
入力容量	35VA (AC100V時)	照射角度	105° (半値角)
消費電力	29.53W (AC100V時)	許容動作周囲温度	-20℃ ~ +40℃
突入電流	max20A (AC240V時)	設計寿命	40,000h (周囲温度25℃において)
使用光源	日亜化学工業製LED	製品質量	1.23 kg
色温度(光源色)	5,000K (昼白色)	可能調光方式	不可
平均演色評価数(typ)	Ra 95	LED電源	搭載
LED光束/器具光束	4,700 lm / 3,480 lm	環境保護等級	IP 65 (屋外露出可)
固有エネルギー消費効率	117.8 lm/W	許容風速	60m/s

・製品の仕様・外觀などは、改良のため予告なく変更する場合がありますのでご了承ください。

・製品の光量や色のバラつきは最小限になるよう管理しておりますが、LEDはその特性から他の光源に比べてバラツキが大きく見える場合があります。予めご了承ください。

ARISTO	品番	FB25J-50EW-J			
	制定	品名	筐体色	ケーブル長	1.5m
2024年 11月		フラッドライト2500	白		
承認	作成	図番	AZ-FL06-10		
山本	山本	アリストジャパン株式会社			
単位: mm		第三角法			