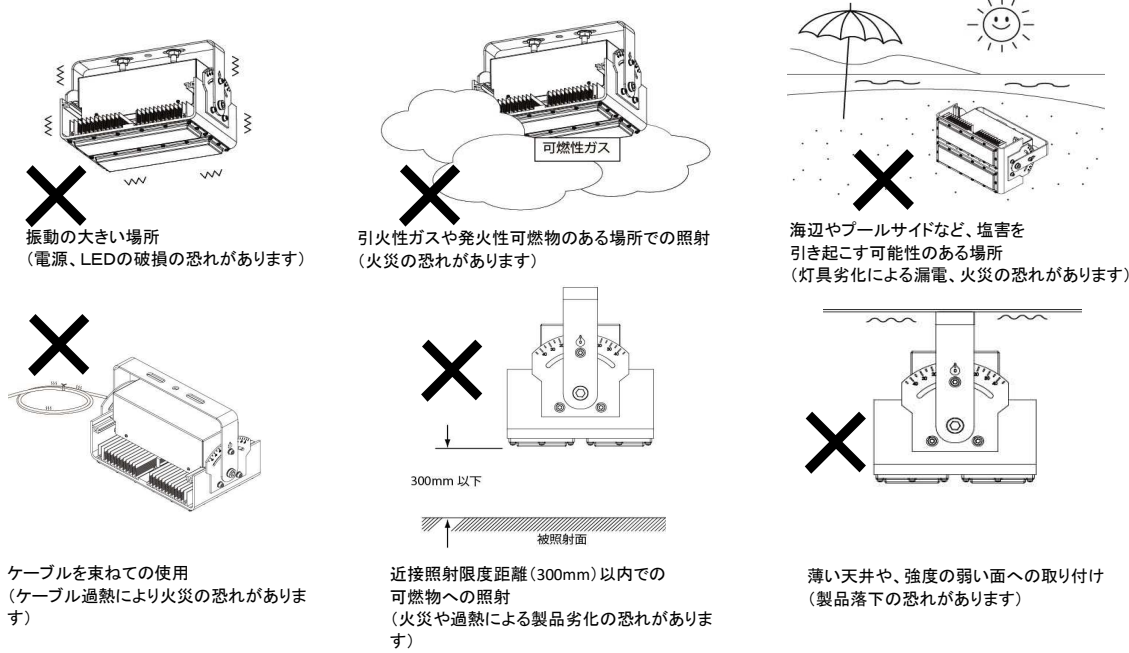
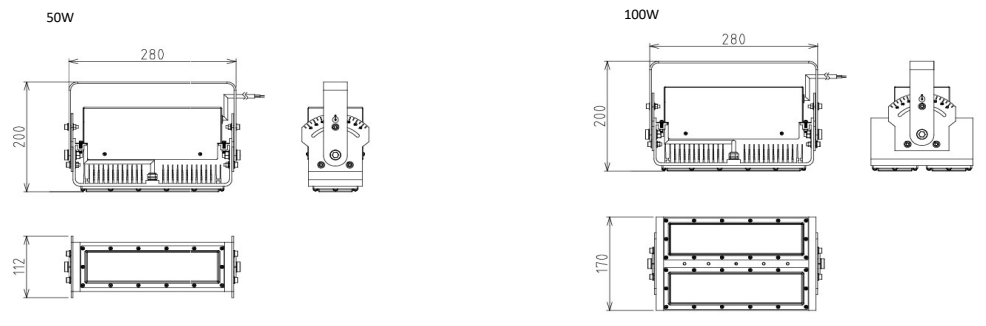


4. その他の注意

LED灯具は下記のような環境、条件では使用できません。ご注意ください。



5. 外形寸法



6. 点灯しないときは

製品が点灯しない、点滅するなど異常をご確認された場合には、すぐに通電を止め弊社までお問い合わせください。

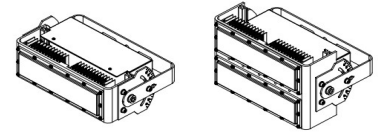
お問合せ先：  
**アリストジャパン株式会社**  
〒103-0006  
東京都中央区日本橋富沢町8番7  
サンビル4階  
TEL: 03-5652-0388  
FAX: 03-5652-0386  
URL: <http://www.aristo-japan.co.jp>



取扱説明書

フラッドライト  
FL050 / 100

**FL050-50HDS-A3**  
**FL100-50HDS-A3**



この度は当社LED製品をお買い上げいただきましてありがとうございます

安全に関するご注意

感電や火傷、漏電・発煙・発火・製品落下などの重大事故や、製品周囲の構造物損傷・製品故障などの損害を防ぐために、本製品の取り扱いや施工・ご使用にあたっては以下の内容を必ずお守りください。

※ いつでも読むことが出来る様に、この説明書は製品をご使用されるお客様にて必ず大切に保管してください。

- 本製品の施工における配線工事には電気工事士の資格が必要です。一般の方による電気工事は法律で禁止されています。また、本製品の施工や使用などに関わり、設置国や地域にその他の法令や規制がある場合は、必ずそのすべてに従ってください。
- 製品が水没状態になる場所、海辺などの塩害地域、温泉や屋内プールなど腐食性ガスが発生する場所、石油・化学プラントなど可燃性ガスが発生する場所、粉塵の多い場所、可燃物で製品が覆われる場所では使用出来ません。
- 製品は仕様書・図面・取扱説明書や本体表示などの注意事項をあらかじめよくご確認・ご理解の上で、正しくご施工・ご使用ください。
- 製品は許容された温湿度環境範囲内、あるいは筐体温度上限以下でお使いください。また、製品周囲は断熱材などで覆わないでください。
- 製品の取付場所の構造には製品の重量や固定力などの荷重に耐える十分な強度を確保してください。
- 本製品は必ず、電気設備技術基準に準拠したD種接地工事を行ってください。
- 各部のケーブル接続は確実に行い、接続箇所には自己融着テープ・防水圧着端子・防水タイプ熱収縮チューブなどで十分な防水および絶縁の処理を行ってください。特に防水処理は、接続部分だけでなくケーブルの被覆・ジャケット部に至る広範囲に行う必要があります。
- 製品に装着されている電源ケーブルで製品本体を吊下げたり、強く引っ張ったりするようなご使用はおやめください。また、ケーブル被覆に工具や周辺部材などで傷をつけたり、ケーブルを製品と構造物の間に挟み込んだりしないでください。また、張力や鋭角の曲げが生じるケーブル配線はおやめください。
- 電源の一次側のケーブルを延長する場合は1.25sq (AWG16相当)以上の太い電線をご使用ください。
- 落雷による主電源線や構造物への雷サージの発生が懸念される場合には、製品への雷サージ印加の防止・保護の対策を充分に行ってください。
- 目に障害を起しますので、点灯確認や点検作業の際などに、点灯中のLEDモジュールの光射出部を直視しないでください。
- 製品の真下や直近には、ストーブ・コンロなどの熱源や、加湿器などの蒸気源を置かないでください。
- 点灯中及び消灯直後の製品は高温になっていますので、手を触れないでください。また、製品のお手入れは必ず電源を切った状態で、製品の温度が充分に下がった状態で行ってください。
- 本製品にも寿命があり、たとえ外観や点灯状態に異常がなくても内部の劣化は進行している場合があります。3年に一回は専門家による点検をお受けになり、設置から8~10年を目安に交換を行ってください。(30°Cを超える高温環境での点灯や、日に10時間あるいは年間3,000時間以上の長時間点灯をされた場合には、製品寿命が短くなり、交換時期を早める必要が生じることがあります。)
- 光源と被照射物の間には必ず近接照射限度距離(300mm)以上の間隔を取ってください。近接照射限度距離内に可燃物が侵入することのある場所には製品設置しないでください。
- 製品に万一、動作・点灯状態や外観の異常や煙や異臭の発生などが見られた場合には、すぐに使用を中止して、工事業者または販売元に交換または修理を依頼してください。
- 製品の分解や改造などは絶対に行わないでください。尚、万一故障が発生した場合にも、本製品はお客様による修理が出来ません。
- 本製品の光源であるLEDは静電気・誘導雷などによるサージ電流や逆方向電流などに対して特に敏感な電子デバイスです。それらによるダメージを受けた場合、LEDが急速劣化し短時間で不点灯・点滅・暗灯などの異状を示すことがあります。尚、本製品の搭載LEDは人体帯電モデルの静電気耐圧が各8KV以上となる様に保護されています。
- 製品表面の汚れは、乾いた柔らかい布か、薄めた中性洗剤に浸した後で良く絞った柔らかい布で拭き取ってください。製品の清掃に酸性・アルカリ性の洗剤やシンナー・ベンジンなどの有機溶剤を使ったり、製品をたわしやクレンザーなどで磨いたりしないでください。また、製品には殺虫剤類をかけないでください。
- この製品の駆動用電源(一部を除く)にはソフトスタート機能が内蔵されています。電源を入れてから点灯するまでに若干(数秒)のタイムラグを生じる場合がありますが、それは異常ではありませんのでご了解ください。
- LEDを光源とした照明器具はその発光波長成分特性などから、白熱灯や蛍光灯などの従来光源と比べて、同型式の製品おいても個々の明るさや色調のバラツキを大きく感じる場合があります。予めご了承ください。

■仕様

製品番号	FL050-50HDS-A3/D	FL100-50HDS-A3/D
使用電源	β 1-350-130NF	β 2-700-130NF
入力電圧範囲	AC100V~240V	
入力周波数	50/60Hz	
入力容量	46VA	92VA
サージ耐量	8kV (コモンモード)	
防塵防水性	IP66	
器具光束値	5,110 lm	10,300 lm
発光色温度	5000 K	
演色性	Ra 85 typ.	
照射角度	120°	
質量	2.34kg	3.54 kg
動作周囲温度範囲	-20~50°C	
動作・保存湿度範囲	20~80%RH	

1. 付属品

■落下防止ワイヤ



ワイヤ長: 1m  
ワイヤ径: φ2mm  
ワイヤ材質: ステンレス鋼  
フック径: φ5mm  
フック材質: 亜鉛メッキ鋼

■簡易工具

(1案件に1組付属)



スパナ: M5  
六角レンチ: M5  
M8

■アイボルト

(別売品)

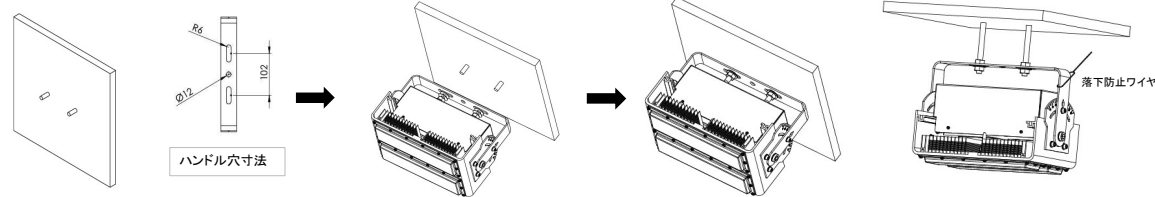


アイボルト : M10  
六角ナット : M10  
S=16.6mm  
平座金  
ばね座金

2. 取付方法

事前に必ず、「安全に関するご注意」をよくお読みの上、正しく作業を行ってください。  
静電気による製品の故障を避けるために、作業場所・作業着や工具類の静電対策を行ってください。

■天井・壁面への直接取付

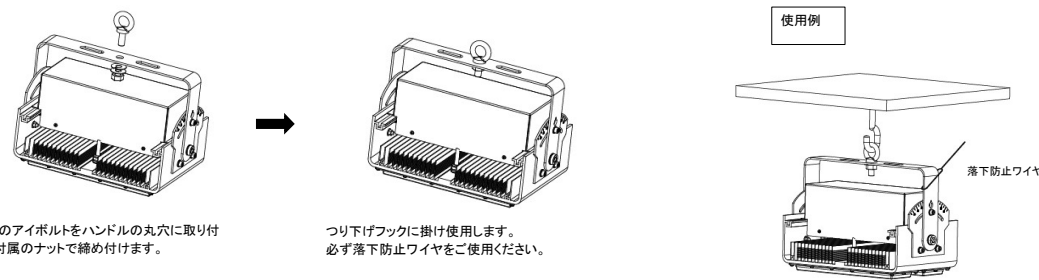


ハンドルの取付長穴位置を参考に、壁面あるいは天井面の梁などに2箇所穴を開け、M12・M16のアンカーボルトを取り付けます。  
アンカーボルト、ナット類はお客様にてご準備ください。

ハンドルを設置面にM12ナットで取り付けます。

天井が高い場合の取り付けには延長ロッドを使用します。  
ロッド、ナット類はお客様にてご準備ください。

■アイボルト(オプション品)による取付



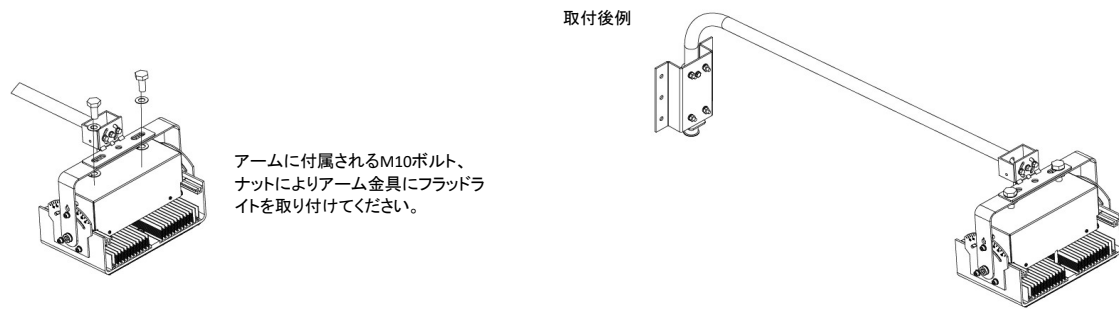
付属のアイボルトをハンドルの丸穴に取り付け、付属のナットで締め付けます。

つり下げフックに掛け使用します。  
必ず落下防止ワイヤをご使用ください。

使用例

■アームへの取り付け

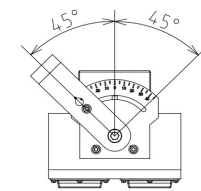
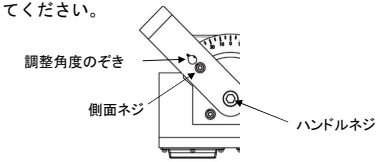
※ アーム詳細についてはアーム取り扱い説明書をご参照ください。



アームに付属されるM10ボルト、ナットによりアーム金具にフラッドライトを取り付けてください。

■ハンドルの角度調整

ハンドル角度を変更する場合は、付属の簡易工具を用いて、ハンドルネジと調整ネジを緩め、ハンドル角度を調整角度のぞき穴で確認し、調整後に調整ネジとハンドルネジを締め付け固定してください。



本体は無段階で片側最大45°まで傾けられます。

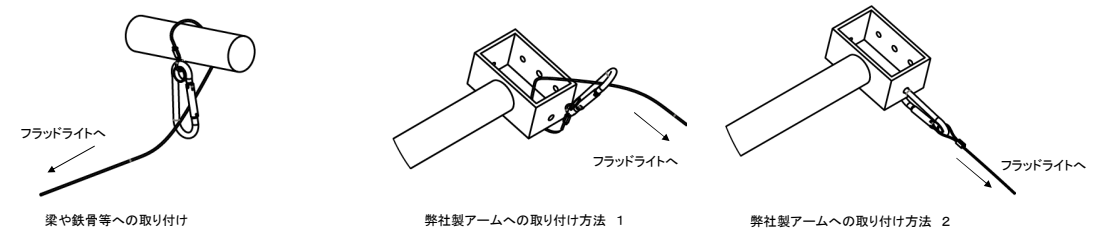
⚠ 施工時の注意事項

1. フラッドライトの電源ケーブルを持って作業することはおやめください。断線による火災、漏電、感電の原因となります。
2. 過熱による火災や製品劣化の原因となりますので、構造物や被照射物と投光器との距離は300mm以上離して設置してください。
3. LEDを直視しないでください。目に障害をきたす恐れがあります。

■落下防止ワイヤの取り付け

ご使用の際には落下防止ワイヤ(付属品)を梁、柱など強度の高い構造物へ取り付けてください。

取付の一例

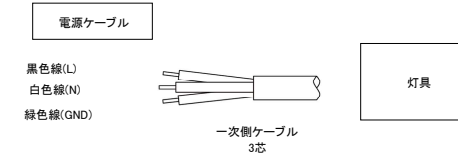


⚠ 落下防止ワイヤを適切な使用方法でご使用されずに発生した、いかなる事故にも弊社は其の責を負いません。

3. ケーブル

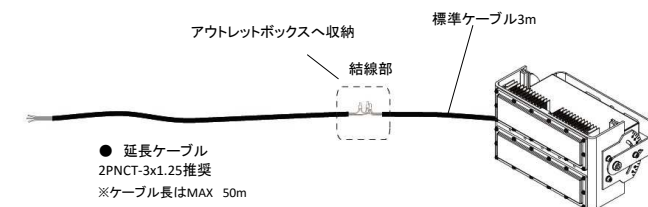
■ケーブルの確認

※ 電源ケーブルの色に合わせ、間違いのないように配線接続してください。



■ケーブルの延長

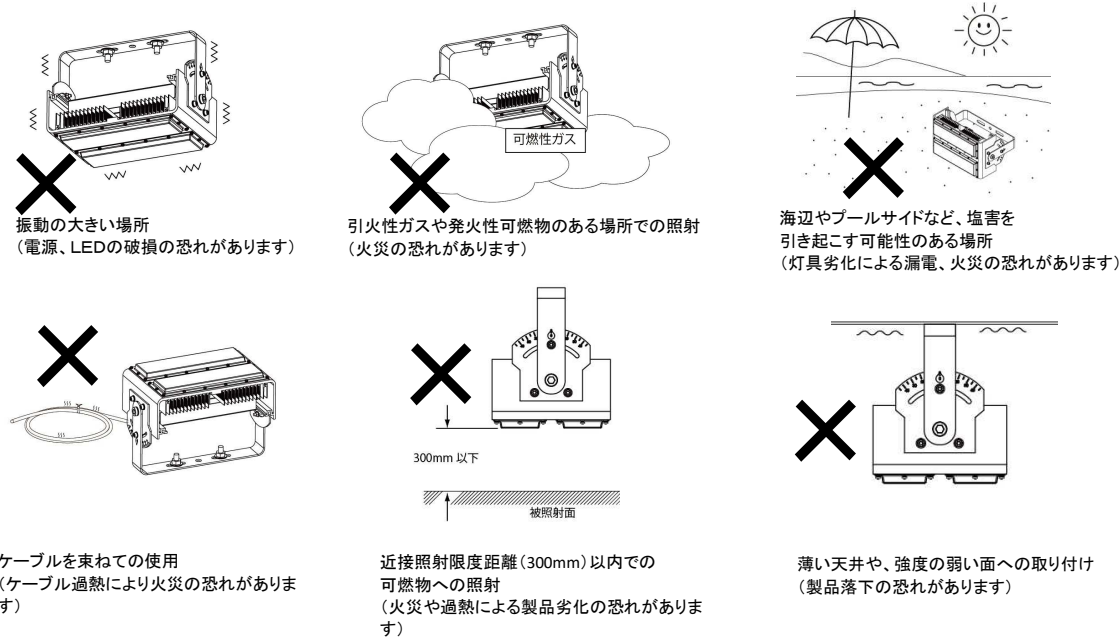
電源の一次側ケーブルを延長する場合、2PNCT-3x1.25sq-3Cを推奨します。  
結線部は閉端接続子や圧着端子により接続し、適切な防水処理を行った後、必ずアウトレットボックス等に収納してください。



● 延長ケーブル  
2PNCT-3x1.25推奨  
※ケーブル長はMAX 50m

4. その他の注意

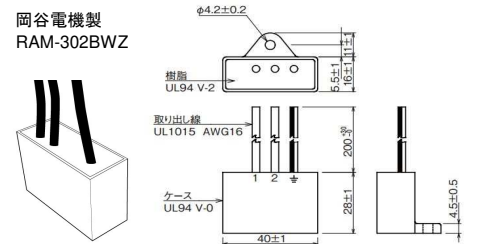
駆動用電源とLED灯具は下記のような環境、条件では使用できません。ご注意ください。



5. 雷サージプロテクタ (別売) のご使用について

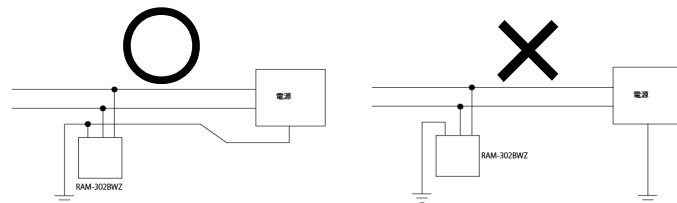
弊社電源はコモンモードで6kVのサージ耐圧を保持しておりますが、使用環境によっては雷によるサージを原因とする製品破損の可能性が高まります。弊社では15kV雷サージ対策用サージプロテクタモジュールをオプションで販売しております。サージプロテクタをご使用の際は下記点ご注意ください。

サージプロテクタモジュール外観と寸法

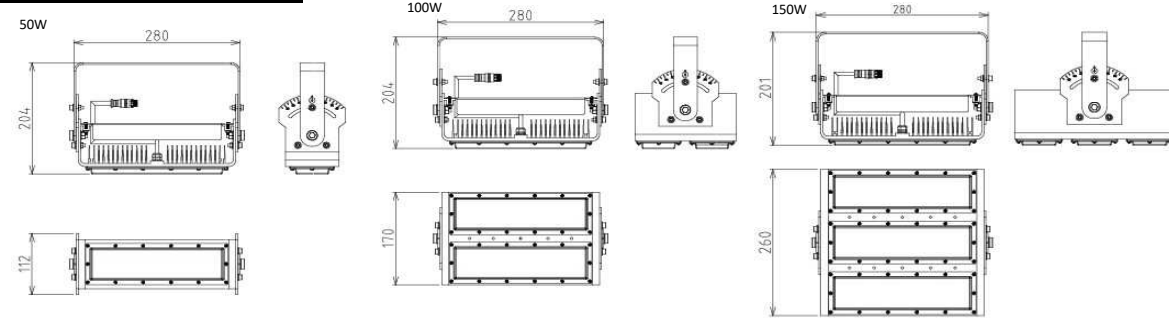


接続方法

電源とプロテクタモジュールはなるべく離さずに設置してください。隣接設置が不可能な場合、電源の接地線をサージプロテクタまで伸ばし、プロテクタ側で接地するようにしてください。電源とサージプロテクタ各々で接地すると、接地間で電流が流れ、サージ発生時に過大な電圧が発生します。



6. 外形寸法



7. 点灯しないときは

製品が点灯しない、点滅するなど異常をご確認された場合には、すぐに通電を止め弊社までお問い合わせください。

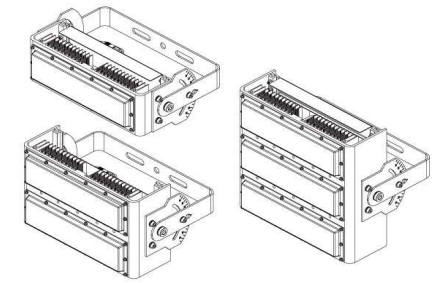
お問合せ先:

**アリストジャパン株式会社**  
〒103-0006  
東京都中央区日本橋富沢町8番97  
サンビル4階  
TEL: 03-5652-0388  
FAX: 03-5652-0386  
URL: <http://www.aristo-japan.co.jp>

取扱説明書

フラッドライト  
FL050 / 100 / 150

FL050-50HDS  
FL100-50HDS  
FL150-50H6S



この度は当社LED製品をお買い上げいただきましてありがとうございます

安全に関するご注意

感電や火傷、漏電・発煙・発火・製品落下などの重大事故や、製品周囲の構造物損傷・製品故障などの損害を防ぐために、本製品の取り扱いや施工・ご使用にあたっては以下の内容を必ずお守りください。

※ いつでも読むことが出来る様に、この説明書は製品をご使用されるお客様にて必ず大切に保管してください。

- 本製品の施工における配線工事には電気工事士の資格が必要です。一般の方による電気工事は法律で禁止されています。また、本製品の施工や使用などに関わり、設置国や地域にその他の法令や規制がある場合は、必ずそのすべてに従ってください。
- 製品が水没状態になる場所、海辺などの塩害地域、温泉や屋内プールなど腐食性ガスが発生する場所、石油・化学プラントなど可燃性ガスが発生する場所、粉塵の多い場所、可燃物で製品が覆われる場所では使用出来ません。
- 製品は仕様書・図面・取扱説明書や本体表示などの注意事項をあらかじめよくご確認・ご理解の上で、正しくご施工・ご使用ください。
- 製品は許容された温湿度環境範囲内、あるいは筐体温度上限以下でお使いください。また、製品周囲は断熱材などで覆わないでください。
- 製品の取付場所の構造には製品の重量や固定力などの荷重に耐える十分な強度を確保してください。
- 本製品は必ず、電気設備技術基準に準拠したD種接地工事を行ってください。
- 各部のケーブル接続は確実に、接続箇所には自己融着テープ・防水圧着端子・防水タイプ熱収縮チューブなどで十分な防水および絶縁の処理を行ってください。特に防水処理は、接続部分だけでなくケーブルの被覆・ジャケット部に至る広範囲に行う必要があります。
- 製品に装着されている電源ケーブルで製品本体を吊下げたり、強く引っ張ったりするようなご使用はおやめください。また、ケーブル被覆に工具や周辺部材などで傷をつけたり、ケーブルを製品と構造物の間に挟み込んだりしないでください。また、張力や鋭角の曲げが生じるケーブル配線はおやめください。
- 電源の一次側のケーブルを延長する場合は1.25sq (AWG16相当)以上の太い電線をご使用ください。
- 落雷による主電源線や構造物への雷サージの発生が懸念される場合には、製品への雷サージ印加の防止・保護の対策を充分に行ってください。
- 目に障害を起しますので、点灯確認や点検作業の際などに、点灯中のLEDモジュールの光出射部を直視しないでください。
- 製品の真下や直近には、ストーブ・コンロなどの熱源や、加湿器などの蒸気源を置かないでください。
- 点灯中及び消灯直後の製品は高温になっていますので、手を触れないでください。また、製品のお手入は必ず電源を切った状態で、製品の温度が充分に下がった状態で行ってください。
- 本製品にも寿命があり、たとえ外観や点灯状態に異常がなくても内部の劣化は進行している場合があります。3年に一回は専門家による点検をお受けになり、設置から8~10年を目安に交換を行ってください。(30°Cを超える高温環境での点灯や、日に10時間あるいは年間3,000時間以上の長時間点灯をされた場合には、製品寿命が短くなり、交換時期を早める必要が生じることがあります。)
- 光源と被照射物の間には必ず近接照射限度距離(300mm)以上の間隔を取ってください。近接照射限度距離内に可燃物が侵入することのある場所には製品設置しないでください。
- 製品に万一、動作・点灯状態や外観の異常や煙や異臭の発生などが見られた場合には、すぐに使用を中止して、工事業者または販売元に交換または修理を依頼してください。
- 製品の分解や改造などは絶対に行わないでください。尚、万一故障が発生した場合にも、本製品はお客様による修理が出来ません。
- 本製品の光源であるLEDは静電気・誘導雷などによるサージ電流や逆方向電流などに対して特に敏感な電子デバイスです。それらによるダメージを受けた場合、LEDが急速劣化し短時間で不点灯・点滅・暗灯などの異状を示すことがあります。尚、本製品の搭載LEDは人体帯電モデルの静電気耐圧が各8KV以上となる様に保護されております。
- 製品表面の汚れは、乾いた柔らかい布か、薄めた中性洗剤に浸した後で良く絞った柔らかい布で拭き取ってください。製品の清掃に酸性・アルカリ性の洗剤やシンナー・ベンジンなどの有機溶剤を使ったり、製品をたわしやクレンザーなどで磨いたりしないでください。また、製品には殺虫剤類をかけないでください。
- この製品の駆動用電源(一部を除く)にはソフトスタート機能が内蔵されています。電源を入れてから点灯するまでに若干(数秒)のタイムラグを生じる場合がありますが、それは異常ではありませんのでご了解ください。
- LEDを光源とした照明器具はその発光波長成分特性などから、白熱灯や蛍光灯などの従来光源と比べて、同型式の製品おいても個々の明るさや色調のバラツキを大きく感じる場合があります。予めご了承ください。

■仕様

	FL050-50HDS	FL100-50HDS	FL150-50H6S
使用電源	1SC-OR91-48NF	2SC-1R82-48NF	3SC-2R73-48NF
入力電圧範囲	AC100V~240V		
入力周波数	50/60Hz		
入力容量	50VA	100VA	150VA
サージ耐量	6kV (コモンモード)		
防塵防水性	IP66		
器具光束値	4,950 lm	10,300 lm	20,790 lm
発光色温度	5000 K		
演色性	Ra 85 typ.		
照射角度	120°		60°
質量(電源有/無)	3.15kg / 2.05kg	3.7 kg / 2.6 kg	5.6 kg / 3.9 kg
動作周囲温度範囲	-20~50°C		
動作・保存湿度範囲	20~80%RH		

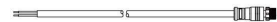
1. 付属品

■落下防止ワイヤ



ワイヤ長: 1m  
ワイヤ径: φ2mm  
ワイヤ材質: ステンレス鋼  
フック径: φ5mm  
フック材質: 亜鉛メッキ鋼

■リードケーブル 3m



ケーブル長: 3m  
ケーブル材質: H05RN-F 2x1.0mm<sup>2</sup>  
コネクタ: M12コネクタ (M)  
線色: 茶 (+V) / 青 (-V)

■簡易工具

(1案件に1組付属)



スパナ: M5  
六角レンチ: M5  
M8

■アイボルト

(別売品)

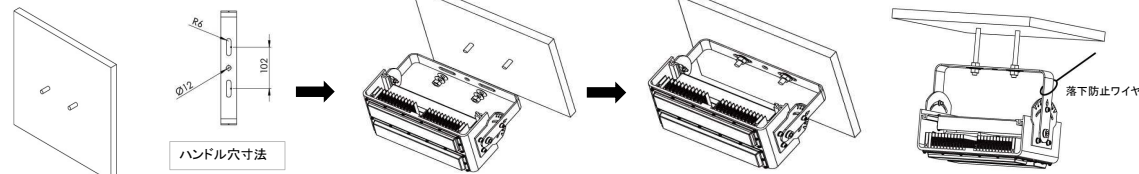


アイボルト: M10  
六角ナット: M10  
S=16.6mm  
平座金  
ばね座金

2. 取付方法

事前に必ず、「安全に関するご注意」をよくお読みの上、正しく作業を行ってください。  
静電気による製品の故障を避けるために、作業場所・作業着や工具類の静電対策を行ってください。

■天井・壁面への直接取付

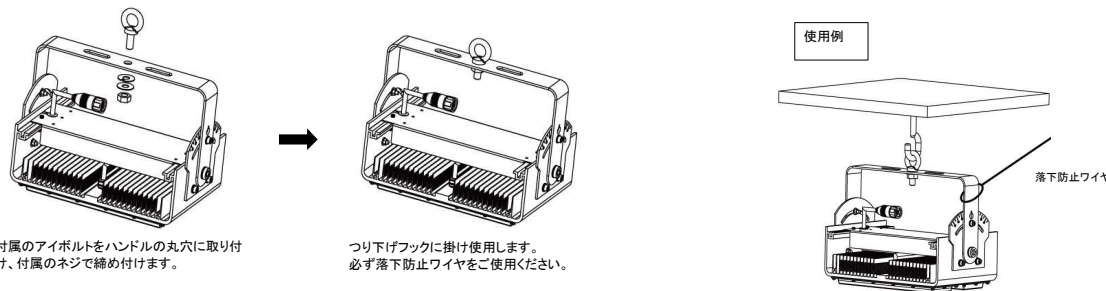


ハンドルの取付長穴位置を参考に、壁面あるいは天井面の梁などに2箇所穴を開け、M12・M16のアンカーボルトを取り付けます。

ハンドルを設置面にM12ネジで取り付けます。

天井が高い場合の取り付けには延長ロッドを使用します。  
ロッド、ナット類はお客様にてご準備ください。

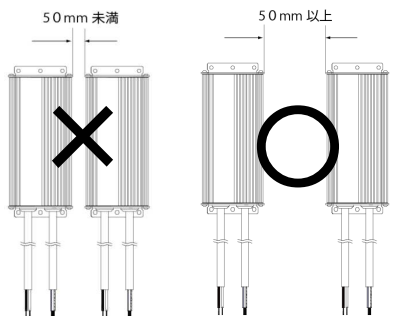
■アイボルト(オプション品)による取付



付属のアイボルトをハンドルの丸穴に取り付け、付属のネジで締め付けます。

つり下げフックに掛け使用します。  
必ず落下防止ワイヤをご使用ください。

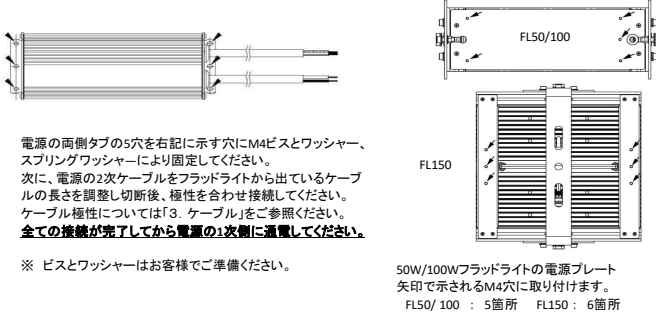
■電源の取り付け 電源用ブラックス収納/屋外露出の場合  
製品には専用電源が同梱されます。  
電源ご使用の際には下記ご注意ください。



電源用ブラックスに収納される場合は、通気口を設ける、隣接電源との距離を50mm以上とるなど、ボックス内温度が50℃以上にならないようご注意ください。

屋外で露出使用される場合はなるべく直射日光を避け、ケーブル取り出し口に雨水が溜まる事の無いように、ケーブルが下向きか横向きになるよう設置してください。

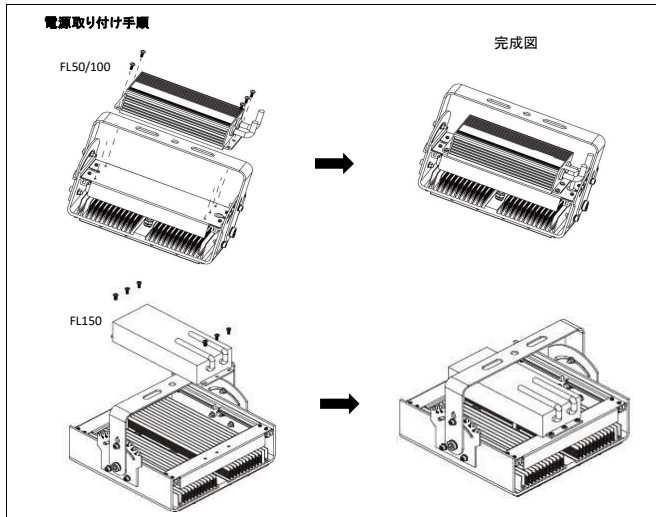
■電源をフラッドライト本体に取り付ける場合



電源の両側タブの5穴を右記に示す穴にM4ビスとワッシャー、スプリングワッシャーにより固定してください。  
次に、電源の2次ケーブルをフラッドライトから出ているケーブルの長さを調整し切断後、極性を合わせ接続してください。  
ケーブル極性については「3. ケーブル」をご参照ください。  
全ての接続が完了してから電源の1次側に通電してください。

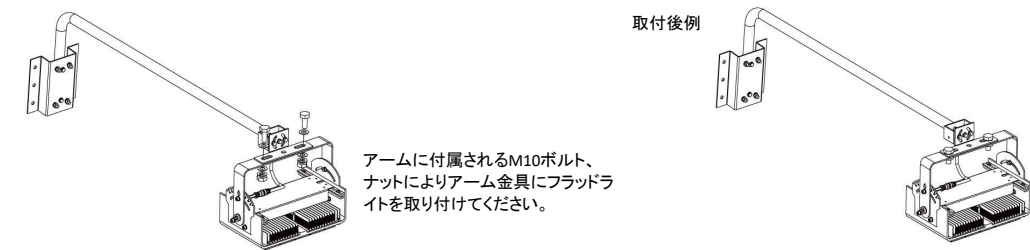
※ ビスとワッシャーはお客様でご準備ください。

50W/100Wフラッドライトの電源プレート矢印で示されるM4穴に取り付けます。  
FL50/100: 5箇所 FL150: 6箇所



■アームへの取り付け

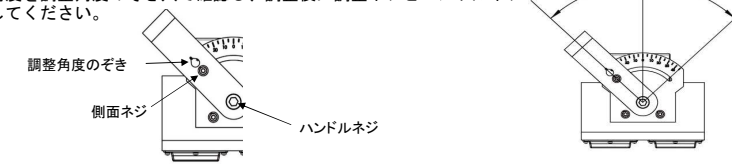
※ アーム詳細についてはアーム取り扱い説明書をご参照ください。



アームに付属されるM10ボルト、ナットによりアーム金具にフラッドライトを取り付けてください。

■ハンドルの角度調整

ハンドル角度を変更する場合は、付属の簡易工具を用いて、ハンドルネジと調整ネジを緩め、ハンドル角度を調整角度のぞき穴で確認し、調整後に調整ネジとハンドルネジを締め付け固定してください。



本体は無段階で片側最大45°まで傾けられます。

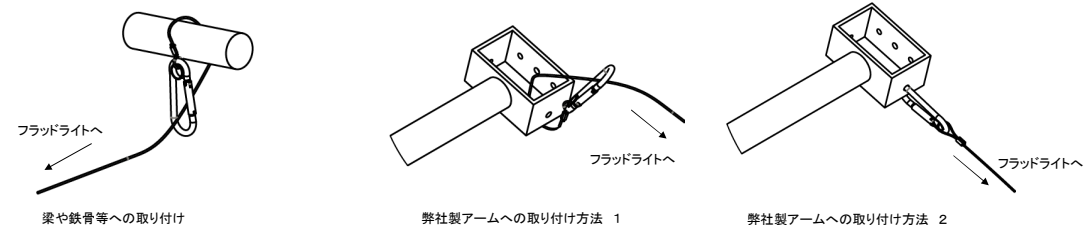
⚠ 施工時の注意事項

1. フラッドライトの電源ケーブルを持って作業することはおやめください。断線による火災、漏電、感電の原因となります。
2. 過熱による火災や製品劣化の原因となりますので、構造物や被照射物と投光器との距離は300mm以上離して設置してください。
3. LEDを直視しないでください。目に障害をきたす恐れがあります。

■落下防止ワイヤの取り付け

ご使用の際には落下防止ワイヤ(付属品)を梁、柱など強度の高い構造物へ取り付けてください。

取付の一例

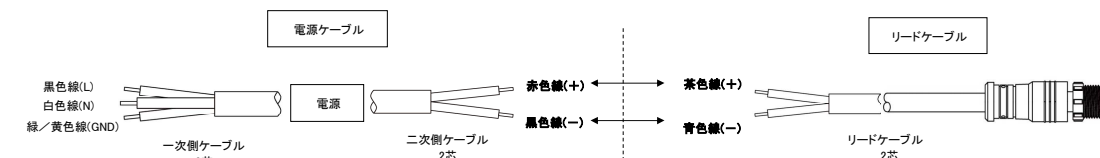


⚠ 落下防止ワイヤを適切な使用方法でご使用されずに発生した、いかなる事故にも弊社は其の責を負いません。

3. ケーブル

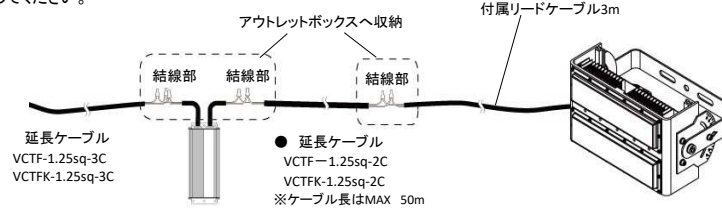
■ケーブルの確認

※ 電源二次側と灯具側のケーブル色が異なりますので、間違いのないように配線接続してください。



■ケーブルの延長

電源の一次側、二次側ケーブルを延長する場合、VCTF / VCTFK-1.25sq-3Cを推奨します。  
屋外でご使用になる場合はDV / VV / EV / CV線等の屋外用ケーブルをご使用ください。  
結線部は閉端接続子や圧着端子により接続し、適切な防水処理を行った後、必ずアウトレットボックス等に収納してください。



付属リードケーブルにはコネクタが付いています。  
確実に結線するため、製品側のケーブルコネクタに嵌ませた後に、ネジ部回転させ、締め込めなくなる位置まで締めてください。

