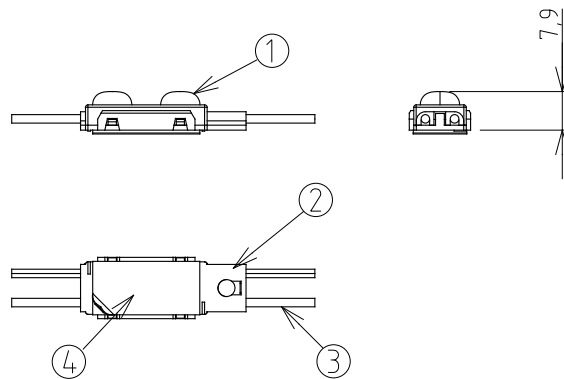
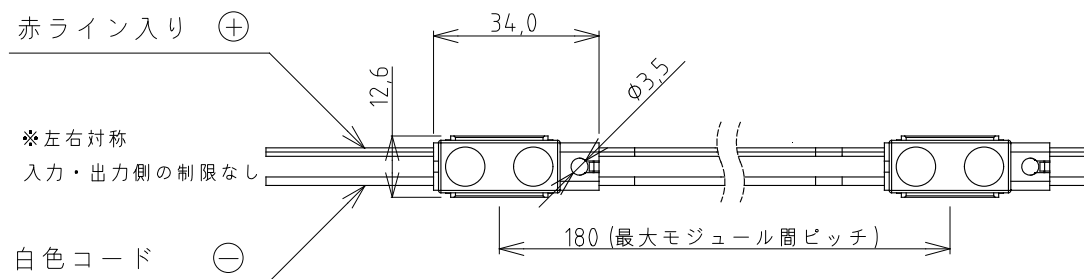


ご 注 意

1. 本製品は振動の強い場所、腐食性ガスの発生する場所、海辺等の塩害地域ではご使用にならないでください。
2. 設置環境及び設置内環境温度にはご注意ください。高温になりますと故障、焼損、寿命低減の原因となります。
3. 駆動には、使用数の容量に応じた別売りのDC12V専用電源が必要です。
4. モジュール間のコードは、連結数に応じて1個単位で切断が可能です。但し1系統の連結数には制限があります。
5. +-の極性があります。また1系統内の連結数には制限があります。制限以上の接続は並列接続してください。
その他、施工やご使用前にあたっては、事前に取扱説明書をご確認ください。

駆動 DC12V 防滴仕様 ※露出設置不可 (器具内用)



■出力12V専用電源 接続個数制限		
150W型	3SV-12R5-12NF	225個
60W型	1SV-5R00-12NF	90個

■DC24V駆動・周囲温度25℃時 (モジュール1個あたり)

定 格 ・ 仕 様

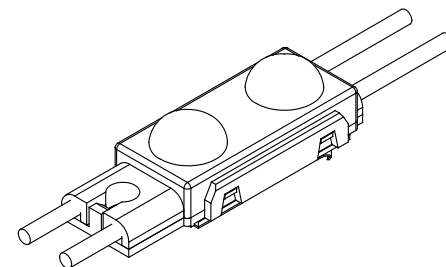
動作電圧	DC12V	最小近接照射距離	10 mm
入力電流	0.050 A	許容動作周囲温度	-20℃ ~ +50℃
消費電力	0.60 W	設計寿命	40,000h (周囲温度25℃において)
使用光源	日亜化学工業製LED	製品質量	5.5 g
光源色(波長)	赤(615 - 630nm)	推奨最大直列連結数	60個
LED光束/器具光束	16 lm / 13 lm	可能調光方式	PWM/DMX/DALI ※調光範囲0%~100%
固有エネルギー消費効率	21.7 lm/W	LED電源	DC12V電源 別売
照射角度	115°(ピーク角)	末端処理	+/-個別に絶縁
		環境保護等級	IP 67 (屋外露出不可)

・LEDモジュールの配置については、シミュレートサービスを行っております。販売店までお問合わせください。

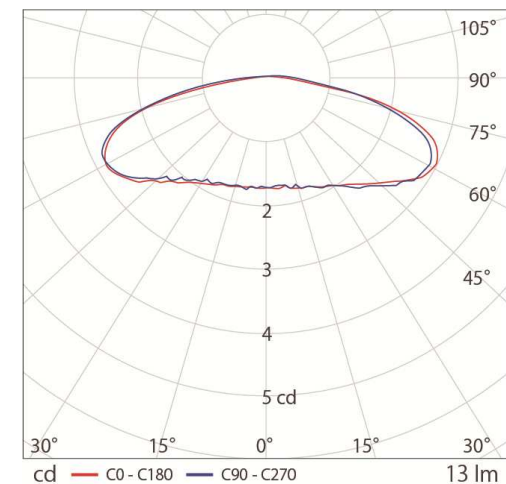
・製品の仕様・外観などは、改良のため予告なく変更する場合がありますのでご了承ください。

・製品の光束や色のバラつきは最小限になるよう管理しておりますが、LEDはその特性から他の光源に比べてバラツキが大きく見える場合があります。予めご了承ください。

部 番	部 品 名	材 質	備 考
1	レンズ	PC樹脂 半透明	UL94 V-2グレード
2	ボトムケース	PC樹脂 透明	UL94 V-2グレード
3	コード	PVC被覆 ULstyle1007	AWG20 (0.5 mm ² 相当)
4	仮止め用両面テープ	アクリルフォーム基材	0.6mm厚



■配光曲線図

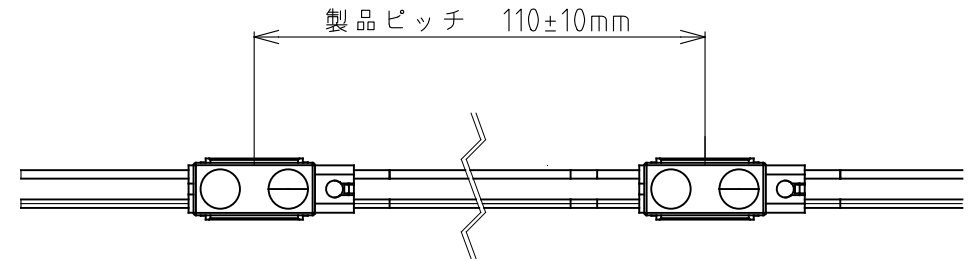
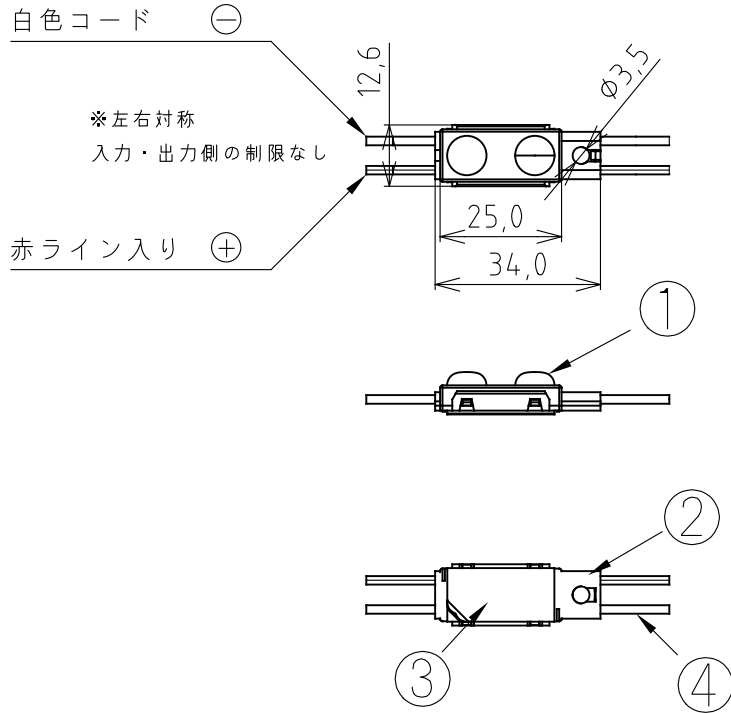
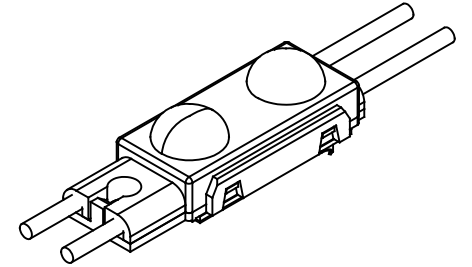


ARISTO	品番	ADS21-HSR_A1	
2021年 6月	制定	品名	デュオスリムⅡ 赤
山本	作成	図番	AZ-MJ175-03
単位: mm	第三角法	アリストジャパン株式会社	

ご 注 意

1. 本製品は、DC12V専用です。+-の極性にご注意ください。
2. 駆動用のDC電源は、付属しておりません。別途12V出力のDC電源をご用意ください。
3. モジュールの最大直列連結数には制限があります。制限数以上接続する場合は、系統（回路）を分けて接続してください。
4. モジュール間のケーブルは、連結数に応じて切断が可能です。
5. ケーブルの接続部・終端部及び切断部には、必ず防水処理を行ってください。
6. 本製品の保護等級はIP67ですが、水中でのご使用や日光が直接あたる場所でのご使用はできません。
7. 製品保証規約については、ホームページ又はカタログを参照頂きますようお願い申し上げます。
8. 施工やご使用にあたっては、事前に必ず取扱説明書をお読みください。

部 番	部 品 名	材 質	備 考
1	カバ ー	PC樹脂 透明	UL94 V-2グレード
2	ケ ー ス	PC樹脂 透明	UL94 V-2グレード
3	両面テープ	アクリルファーム基材	Dexerials社製 UT2660MLG 0.6mm厚
4	コード	PVC被覆 ULstyle2468	AWG20 (0.5mm ² 相当)



■仕様（※モジュール1個あたり）

定格入力電圧	DC12V ±5%	許容動作周囲温度	-20℃～+50℃
入力電流	0.05A	許容保存温度	-30℃～+70℃
消費電力	0.6W	保護等級	IP 67
使用光源	日亜化学製LED 2個搭載	最大直列連結数	60個
光源色	615 - 630nm	製品重量	5.5g
LED全光束	13 lm	梱包単位	1箱 = 30個連結
LED照射角度	120°	設計寿命	40,000h (周囲温度25℃において)
		製品保証期間	3年間 (お買い上げ日より起算)

※LEDモジュールの配置については、シミュレートサービスを行っております。販売店までお問合わせください。

※製品の仕様・外觀などは、改良のため予告なく変更する場合がありますのでご了承ください。

※製品の光量や色のバラつきは最小限になるよう管理しておりますが、LEDはその特性から他の光源に比べてバラツキが大きく見える場合があります。予めご了承ください。

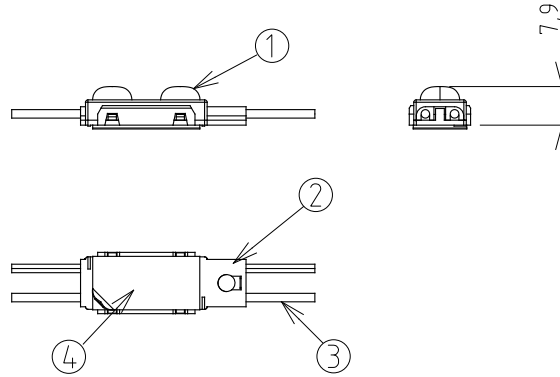
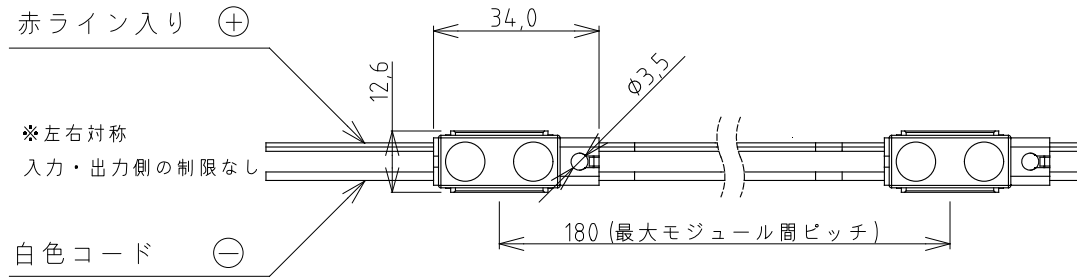
Softbank・Y!mobile サイン用特注品

ARISTO	品番	ADS21-HR_A(SB)
制 定	品名	AristoLEDモジュール デュオスリムⅡ赤
2021年 5月	図番	AZ-MJ174-01
承 認 作 成	山 本	
山 本	山 本	
単 位 : mm	第三角法	
アリストジャパン株式会社		

ご 注 意

1. 本製品は振動の強い場所、腐食性ガスの発生する場所、海辺等の塩害地域ではご使用にならないでください。
 2. 設置環境及び設置内環境温度にはご注意ください。高温になりますと故障、焼損、寿命低減の原因となります。
 3. 駆動には、使用数の容量に応じた別売りのDC12V専用電源が必要です。
 4. モジュール間のコードは、連結数に応じて1個単位で切断が可能です。但し1系統の連結数には制限があります。
 5. +-の極性があります。また1系統内の連結数には制限があります。制限以上の接続は並列接続してください。
- その他、施工やご使用前にあたっては、事前に取扱説明書をご確認ください。

駆動 DC12V 防滴仕様 ※露出設置不可 (器具内用)



■出力12V専用電源 接続個数制限		
150W型	3SV-12R5-12NF	225個
60W型	1SV-5R00-12NF	90個

■DC24V駆動・周囲温度25℃時 (モジュール1個あたり)

定 格 ・ 仕 様

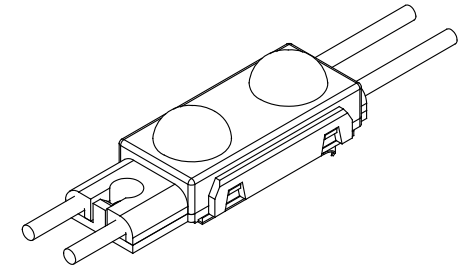
動作電圧	DC12V	最小近接照射距離	10 mm
入力電流	0.050 A	許容動作周囲温度	-20℃ ~ +50℃
消費電力	0.60 W	設計寿命	40,000h (周囲温度25℃において)
使用光源	日亜化学工業製LED	製品質量	5.5 g
光源色(波長)	緑(520 - 535 nm)	推奨最大直列連結数	60個
LED光束/器具光束	32 lm / 26 lm	可能調光方式	PWM/DMX/DALI ※調光範囲0%~100%
固有エネルギー消費効率	43.3 lm/W	LED電源	DC12V電源 別売
照射角度	115°(ピーク角)	末端処理	+/-個別に絶縁
		環境保護等級	IP 67 (屋外露出不可)

・LEDモジュールの配置については、シミュレートサービスを行っております。販売店までお問合わせください。

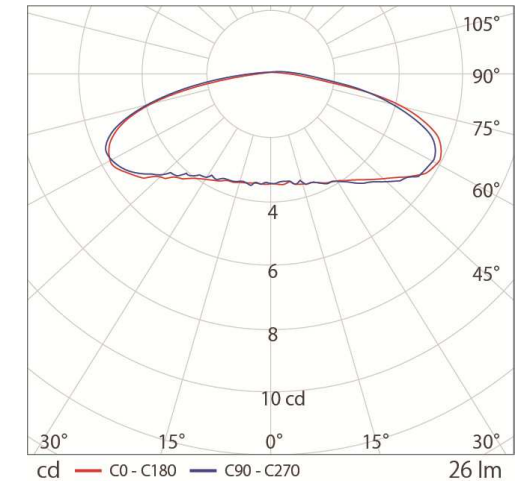
・製品の仕様・外観などは、改良のため予告なく変更する場合がありますのでご了承ください。

・製品の光束や色のバラつきは最小限になるよう管理しておりますが、LEDはその特性から他の光源に比べてバラツキが大きく見える場合があります。予めご了承ください。

部 番	部 品 名	材 質	備 考
1	レンズ	PC樹脂 半透明	UL94 V-2グレード
2	ボトムケース	PC樹脂 透明	UL94 V-2グレード
3	コード	PVC被覆 ULstyle1007	AWG20 (0.5 mm ² 相当)
4	仮止め用両面テープ	アクリルフォーム基材	0.6mm厚



■配光曲線図

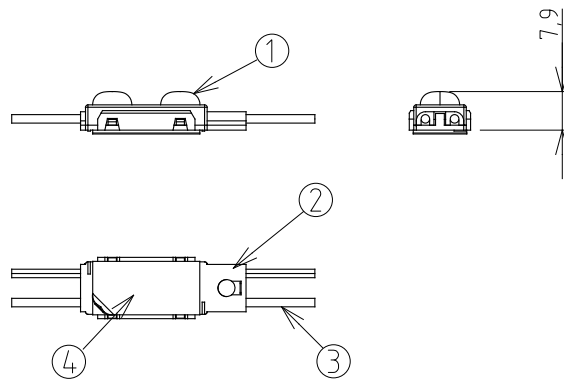
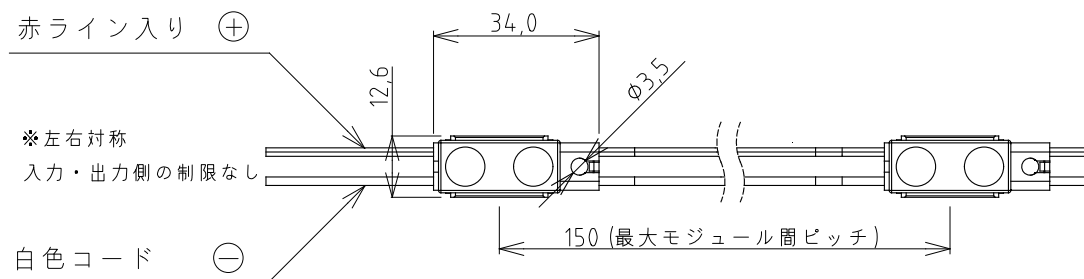


ARISTO	品番	ADS21-HSG_A1	
制 定	品名	デュオスリムⅡ 緑	発光色 G
2021年 11月	図番	AZ-MJ176-03	
承 認 作 成	山 本	アリストジャパン株式会社	
山 本	第三角法		
単位: mm			

ご 注 意

1. 本製品は振動の強い場所、腐食性ガスの発生する場所、海辺等の塩害地域ではご使用にならないでください。
 2. 設置環境及び設置内環境温度にはご注意ください。高温になりますと故障、焼損、寿命低減の原因となります。
 3. 駆動には、使用数の容量に応じた別売りのDC12V専用電源が必要です。
 4. モジュール間のコードは、連結数に応じて1個単位で切断が可能です。但し1系統の連結数には制限があります。
 5. +-の極性があります。また1系統内の連結数には制限があります。制限以上の接続は並列接続してください。
- その他、施工やご使用前にあたっては、事前に取扱説明書をご確認ください。

駆動 DC12V 防滴仕様 ※露出設置不可 (器具内用)



■出力12V専用電源 接続個数制限		
150W型	3SV-12R5-12NF	225個
60W型	1SV-5R00-12NF	90個

■DC24V駆動・周囲温度25℃時 (モジュール1個あたり)

定 格 ・ 仕 様

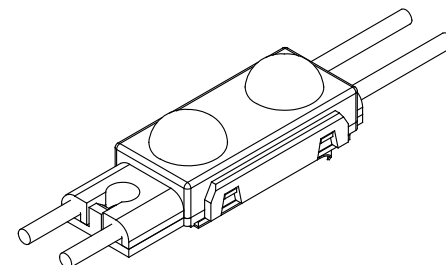
動作電圧	DC12V	最小近接照射距離	10 mm
入力電流	0.050 A	許容動作周囲温度	-20℃ ~ +50℃
消費電力	0.60 W	設計寿命	40,000h (周囲温度25℃において)
使用光源	日亜化学工業製LED	製品質量	5.5 g
光源色(波長)	緑(520 - 535 nm)	推奨最大直列連結数	60個
LED光束/器具光束	32 lm / 26 lm	可能調光方式	PWM/DMX/DALI ※調光範囲0%~100%
固有エネルギー消費効率	43.3 lm/W	LED電源	DC12V電源 別売
照射角度	115°(ピーク角)	末端処理	+/-個別に絶縁
		環境保護等級	IP 67 (屋外露出不可)

・LEDモジュールの配置については、シミュレートサービスを行っております。販売店までお問い合わせください。

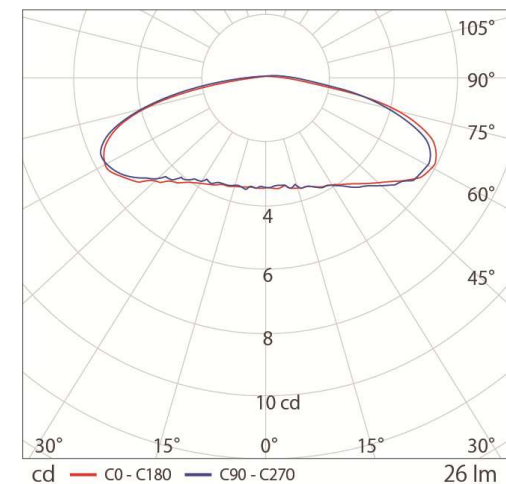
・製品の仕様・外観などは、改良のため予告なく変更する場合がありますのでご了承ください。

・製品の光束や色のバラつきは最小限になるよう管理しておりますが、LEDはその特性から他の光源に比べてバラツキが大きく見える場合があります。予めご了承ください。

部 番	部 品 名	材 質	備 考
1	レンズ	PC樹脂 半透明	UL94 V-2グレード
2	ボトムケース	PC樹脂 透明	UL94 V-2グレード
3	コード	PVC被覆 ULstyle1007	AWG20 (0.5 mm ² 相当)
4	仮止め用両面テープ	アクリルフォーム基材	0.6mm厚



■配光曲線図

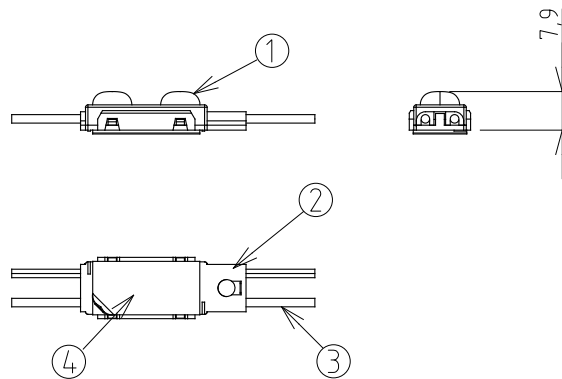
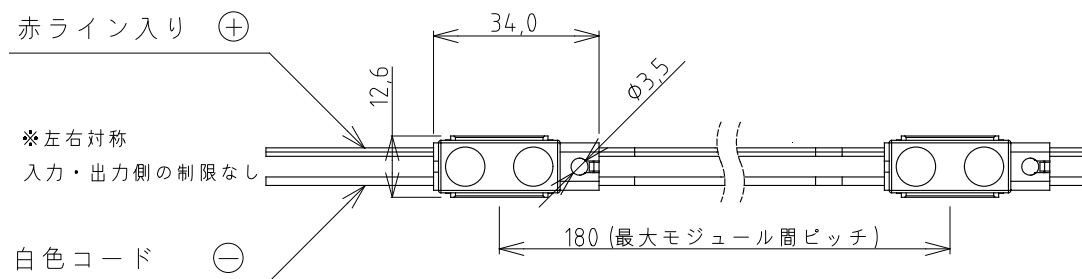


ARISTO	品番	ADS21-HSG_A2	
2022年 12月	制定	品名	デュオスリムⅡ 緑
山本	作成	図番	AZ-MJ176-04
山本	承認	アリストジャパン株式会社	
単位: mm	第三角法	発光色	G

ご 注 意

1. 本製品は振動の強い場所、腐食性ガスの発生する場所、海辺等の塩害地域ではご使用にならないでください。
 2. 設置環境及び設置内環境温度にはご注意ください。高温になりますと故障、焼損、寿命低減の原因となります。
 3. 駆動には、使用数の容量に応じた別売りのDC12V専用電源が必要です。
 4. モジュール間のコードは、連結数に応じて1個単位で切断が可能です。但し1系統の連結数には制限があります。
 5. +-の極性があります。また1系統内の連結数には制限があります。制限以上の接続は並列接続してください。
- その他、施工やご使用前にあたっては、事前に取扱説明書をご確認ください。

駆動 DC12V 防滴仕様 ※露出設置不可 (器具内用)



■出力12V専用電源 接続個数制限		
150W型	3SV-12R5-12NF	225個
60W型	1SV-5R00-12NF	90個

■DC24V駆動・周囲温度25℃時 (モジュール1個あたり)

定 格 ・ 仕 様

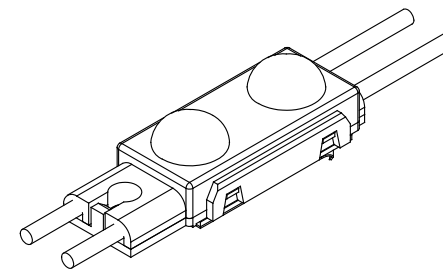
動作電圧	DC12V	最小近接照射距離	10 mm
入力電流	0.050 A	許容動作周囲温度	-20℃ ~ +50℃
消費電力	0.60 W	設計寿命	40,000h (周囲温度25℃において)
使用光源	日亜化学工業製LED	製品質量	5.5 g
光源色(波長)	青(464 - 475 nm)	推奨最大直列連結数	60個
LED光束/器具光束	8.7 lm / 7 lm	可能調光方式	PWM/DMX/DALI ※調光範囲0%~100%
固有エネルギー消費効率	11.7 lm/W	LED電源	DC12V電源 別売
照射角度	115° (ピーク角)	末端処理	+/-個別に絶縁
		環境保護等級	IP 67 (屋外露出不可)

・LEDモジュールの配置については、シミュレートサービスを行っております。販売店までお問い合わせください。

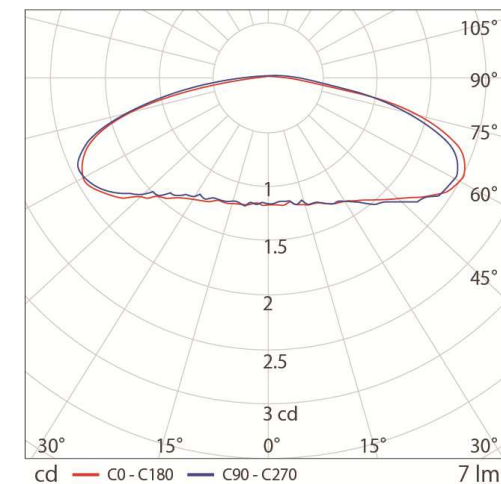
・製品の仕様・外観などは、改良のため予告なく変更する場合がありますのでご了承ください。

・製品の光束や色のバラつきは最小限になるよう管理しておりますが、LEDはその特性から他の光源に比べてバラツキが大きく見える場合があります。予めご了承ください。

部 番	部 品 名	材 質	備 考
1	レンズ	PC樹脂 半透明	UL94 V-2グレード
2	ボトムケース	PC樹脂 透明	UL94 V-2グレード
3	コード	PVC被覆 ULstyle1007	AWG20 (0.5 mm ² 相当)
4	仮止め用両面テープ	アクリルフォーム基材	0.6mm厚



■配光曲線図



ARISTO	品番	ADS21-HSB_A1	
制 定	品名	デュオスリムⅡ 青	発光色 B
2021年 11月	図番	AZ-MJ177-03	
承 認 作 成	山 本	アリストジャパン株式会社	
山 本	第三角法		
単位: mm			